

Technisches Datenblatt

Produktmerkmale



Aufschnittmaschine, Messer 220 mm gezahnt

Modell

SAP -Code

00006721



- Klingentyp: gezahnt
- Klingendurchmesser [mm]: 220
- Dicke schneiden [mm]: 0 - 14
- Nützlicher Schnitt [MM]: 195 x155
- Übertragungsart: Schnecke
- Material: Aluminium
- Schutzabdeckung: transparentes Plexiglas
- Sicherheitselement: Motor mit Ventilator und Sicherung gegen Überhitzung
Klingenabdeckung aus rostfreiem Stahl
transparenter Fingerschutz
- Geeigneter Verbraucher: geeignet für kleine Restaurants und Imbisse
- Tabellenposition: schräg
- An / aus Schalter: Ja
- Kontinuierliche Arbeitsgrenze: unbegrenzte Betriebszeit

| | | | |
|----------------------------|----------|--------------------------------|--------------------|
| SAP -Code | 00006721 | Wird geladen | 230 V / 1N - 50 Hz |
| Netzbreite [MM] | 445 | Klingentyp | gezahnt |
| Nettentiefe [MM] | 380 | Klingendurchmesser [mm] | 220 |
| Nettohöhe [MM] | 370 | Dicke schneiden [mm] | 0 - 14 |
| Nettogewicht / kg] | 12.50 | Nützlicher Schnitt [MM] | 195 x155 |
| Power Electric [KW] | 0.140 | | |

Technisches Datenblatt

Technische Zeichnung



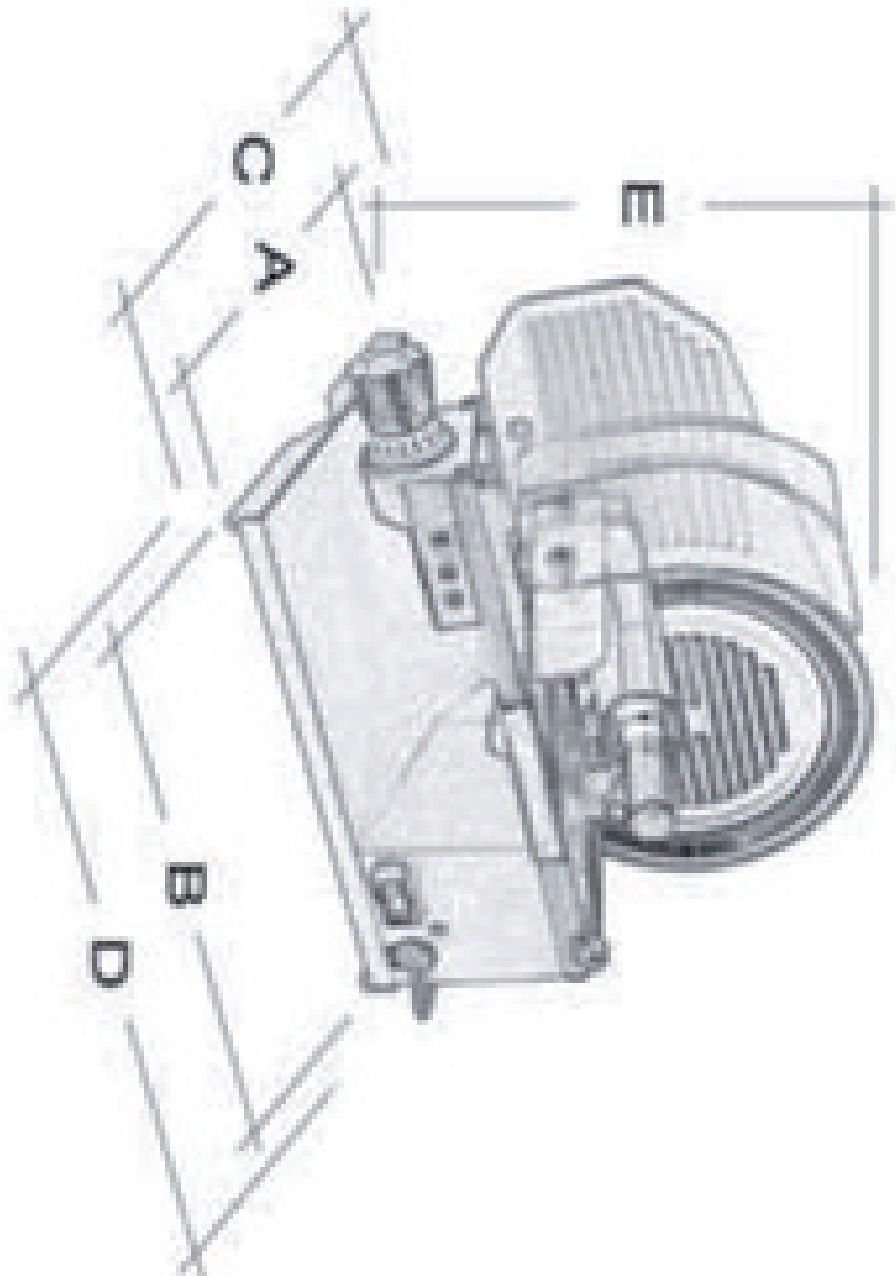
Aufschnittmaschine, Messer 220 mm gezahnt

Modell

SAP -Code

00006721

| Model | A | B | C | D | E |
|------------|-----|-----|-----|-----|-----|
| GMS 220 | 275 | 375 | 380 | 445 | 370 |
| GMS 250 | 275 | 430 | 425 | 525 | 380 |
| GMS 275 XL | 350 | 490 | 480 | 510 | 400 |
| GMS 300 | 350 | 490 | 480 | 580 | 515 |





Aufschnittmaschine, Messer 220 mm gezahnt

Modell

SAP -Code

00006721

1

Aluminiumlegierkörper

Robustheit
Reinheit

- langes Leben
- Sehr einfache Wartung

2

Schneckengetriebe

langes Leben

- Aufgrund des Wurmkonvertiten und eines stärkeren Motors ist es möglich, de facto kontinuierlich zu verwenden

3

Messer Antiadhez

Kleinere Haftung von geschnittenem Essen an Messer

- Das Messer kann noch weichere Lebensmittel geschnitten werden, was Kosten und Zeit spart

4

Fan -Kühlmotor mit Überhitzungssicherung

eine größere Kapazität von verarbeiteten Lebensmitteln
langes Leben

- Dank der Kühlung kann länger funktionieren
- Aufgrund der Abkühlung weniger Risiko von Überhitzung und Motorschäden

5

Finger

hohe Verkehrssicherheit

- Die Fingerabdeckung minimiert das Risiko von Verletzungen und zusätzlichen Kosten

6

Jaggedes Messer

Besseres Qualitätsscheiben von weichen Lebensmitteln

- glatter und schnelleres Schneiden von weichem Essen
- spart Zeit und Kosten

7

Das abrasive Gerät enthalten

Garantierte Schärfe des Messers
Schnelle Wartung

- Es gibt keine zusätzlichen Kosten für externes Schleifen
- Einfache Wartung
- sofortige Lösung
- Zeiteinsparung

Technisches Datenblatt

technische Parameter



Aufschnittmaschine, Messer 220 mm gezahnt

Modell

SAP -Code

00006721

1. SAP -Code:

00006721

2. Netzbreite [MM]:

445

3. Nettentiefe [MM]:

380

4. Nettohöhe [MM]:

370

5. Nettogewicht / kg]:

12.50

6. Bruttobreite [MM]:

480

7. Grobtiefe [MM]:

580

8. Bruttohöhe [MM]:

460

9. Bruttogewicht [kg]:

14.00

10. Gerätetyp:

Elektrisches Gerät

11. Material:

Aluminium

12. Power Electric [KW]:

0.140

13. Wird geladen:

230 V / 1N - 50 Hz

14. Steuertyp:

mechanisch

15. Schutzabdeckung:

transparentes Plexiglas

16. Sicherheitselement:

Motor mit Ventilator und Sicherung gegen Überhitzung
Klingenabdeckung aus rostfreiem Stahl
transparenter Fingerschutz

17. Geeigneter Verbraucher:

geeignet für kleine Restaurants und Imbisse

18. Motorschutz:

Ventilator und Sicherung gegen die Überhitzung

19. Verstellbare Füße:

Ja

20. Hauptschalter:

Ja

21. Übertragungsart:

Schnecke

22. Klingentyp:

gezahnt

23. Klingendurchmesser [mm]:

220

24. Nützlicher Schnitt [MM]:

195 x155

25. An / aus Schalter:

Ja

26. Kontinuierliche Arbeitsgrenze:

unbegrenzte Betriebszeit

Technisches Datenblatt

technische Parameter



Aufschnittmaschine, Messer 220 mm gezahnt

Modell

SAP -Code

00006721

27. Abnehmbarer Bewegungstisch:

Ja

28. Anti-adhäsive Klingenbehandlung:

Ja

29. Tabellenposition:

schräg

30. Klingenabdeckmaterial:

Edelstahl

31. Schärfergerät:

gegen Aufpreis

32. Klingenhärte:

58-59 HRC

33. Dicke schneiden [mm]:

0 - 14